

Laboratory Gloves

실험실 안전의 첫걸음

LATEX GLOVE

NITRILE GLOVE



라텍스 글로브

원료 천연고무 라텍스
 장점 우수한 탄성력
 편안한 착용감



니트릴 글로브

원료 아크릴 리트릴 & 부타디엔
 장점 단백질 알러지 문제 없음
 우수한 내화학성



일회용
사용



무분말



식품용



내화학성
EN374



매끄러운
표면



전체
텍스처



손가락
텍스처



라텍스 프리

Gloves Dispenser

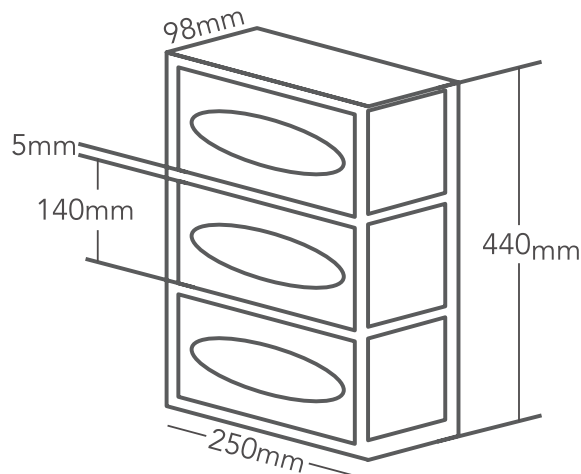
제품설명 :

- 3중 투명 아크릴 재질
- 견고하고 튼튼한 디자인
- 100&200pcs 글러브 패키지 모두 사용 가능
- 다양한 장소 설치 가능

Item# MEDGLDP492

Size 440mm x 98mm x 250mm

Colour



Latex Gloves

SafeBasics® Easy Fit | Latex Gloves

- 뛰어난 민감도와 탁월한 신축성
- 표면 전체 텍스처, 초소형 사이즈 (XXS) 가능
- 우수한 보호기능과 그림감

Item# **SFBGL1188** Powder Free

Size XXS XS S M L XL

Colour 아이보리 | Length ≥ 240mm

100 pcs/box 10 boxes/carton



SafeTouch® Ultra Grip | Latex Textured Gloves

- 우수한 작업감, 뛰어난 신축성과 편안한 착용감
- 인체공학 디자인으로 손의 피로감 완화
- 표면 전체 텍스처 초소형 사이즈 (XXS) 가능

Item# **SFTGL1122** Powder Free

Size XXS XS S M L

Colour 아이보리 | Length ≥ 240mm

100 pcs/box 10 boxes/carton



Nitrile Gloves

SafeTouch® Advanced Platinum/Slim | Nitrile Gloves

- 무알리지제품 (Accelerator 무첨가)
- 탁월한 내화학성
- 우수한 내구력
- 라텍스처럼 유연하고 편안한 착용감

Item# **SFT0Y1174 SFT0Y1175** Powder Free

Size XS S M L XL

Colour 흰색 파란색 | Length ≥ 235mm

100 pcs/box 10 boxes/carton



SafeTouch® Advanced Pro | Nitrile Gloves (Long Cuff)

- 연장된 손목 부분 (290mm)
- 고위험 화학물질 또는 오염물질 취급자를 위한 보호 기능 강화
- 탁월한 내마모성과 견고함

Item# **SFTGN1131** Powder Free

Size XS S M L XL

Colour 보라색 | Length ≥ 290mm

100 pcs/box 10 boxes/carton

