

단 한방울이라도 놓칠 수 없다!!

핵산추출장비의 효율을 높이기 위한 사용자 친화적 액세서리

# Deep-Well Magnetic LED Block



- ✓ 복잡한 샘플에서 핵산을 추출할 때 남아있는 beads로 인해 문제가 발생한 적이 있습니까?
- ✓ plate well 에 샘플을 넣거나 회수할 때 피펫팅이 잘못될 것을 걱정해 본 적이 있습니까?
- ✓ 이런 경험이 있는 분이라면 **Magnetic LED Block**을 강력히 추천드립니다!

Accurate

## Magnetic Suction

정확도를 높이기 위한 최대한의 노력,  
higher purity product!

## LED

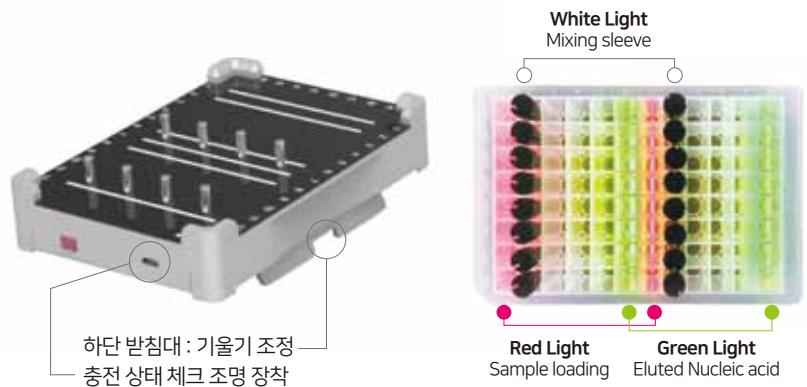
샘플과 추출 핵산의 위치를 알려주는 사용자 친화적 LED

## Easy-to-use

사용자의 편리성을 고려하여 심플한 조작법

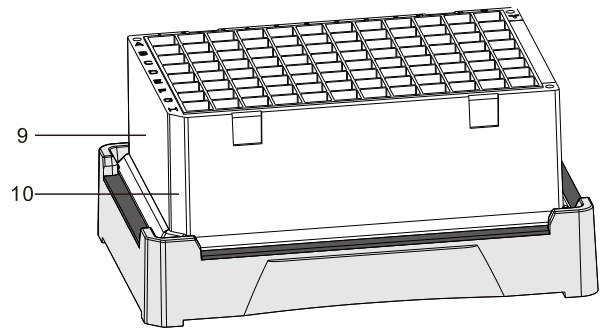
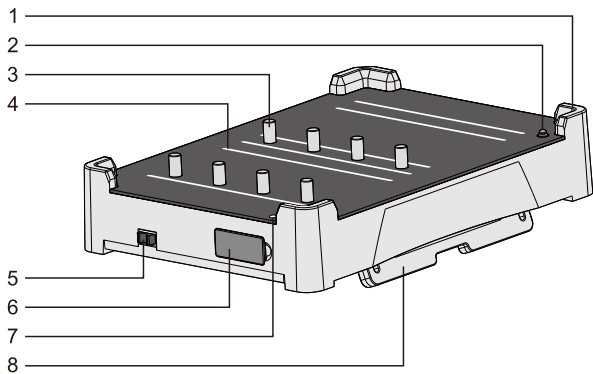
Awesome

Easy to use



핵산 추출 플레이트에 샘플을 추가할 때 정확한 로딩 위치를 잡거나 추출된 핵산을 회수할 때 혹시라도 떨어져오는 magnetic beads를 well plate 바닥에 붙잡아 두어서 추출장비의 정확도를 높이고 핵산 추출 효율을 극대화할 수 있습니다.

# FUNCTIONAL OVERVIEW



No.	Name	Function
1	Location corner	Locate the loading position of the deep-well plate.
2	Micro-switch	When the deep-well plate is properly loaded, the micro-switch will be turned on and the prompt light will be on; when the deep-well plate is unloaded, the micro-switch will be turned off and the prompt light will be off.
3	Magnetic rod	Concentrate the magnetic beads at the bottom corner of the deep-well plate via magnet effect.
4	Prompt light strip	Prompt users the target well position(s).
5	Prompt light switch key	Switch two prompt light modes to meet different experimental requirements.
6	Charge port	Connect interface for charging line.
7	Charging lamp	Red light (charging); green light (fully charged).
8	Block bracket	Adjust the block angle to meet the usage habits of different users.
9	Deep-well plate (DWP)	Consumables for carrying samples and reagents.
10	DWP unfilled corner	Locate the loading direction of the deep-well plate.



## Magnetic LED Block과의 환상의 조합 Spinprep96 자동핵산추출기

**High Speed** 96개 Sample/15분 이내  
**High Extraction Efficiency** HEPA Filter, UV Lamp, Heat block 장착  
**Easy Control & Flex System** 각 시료에 맞는 최적화 protocol 제공